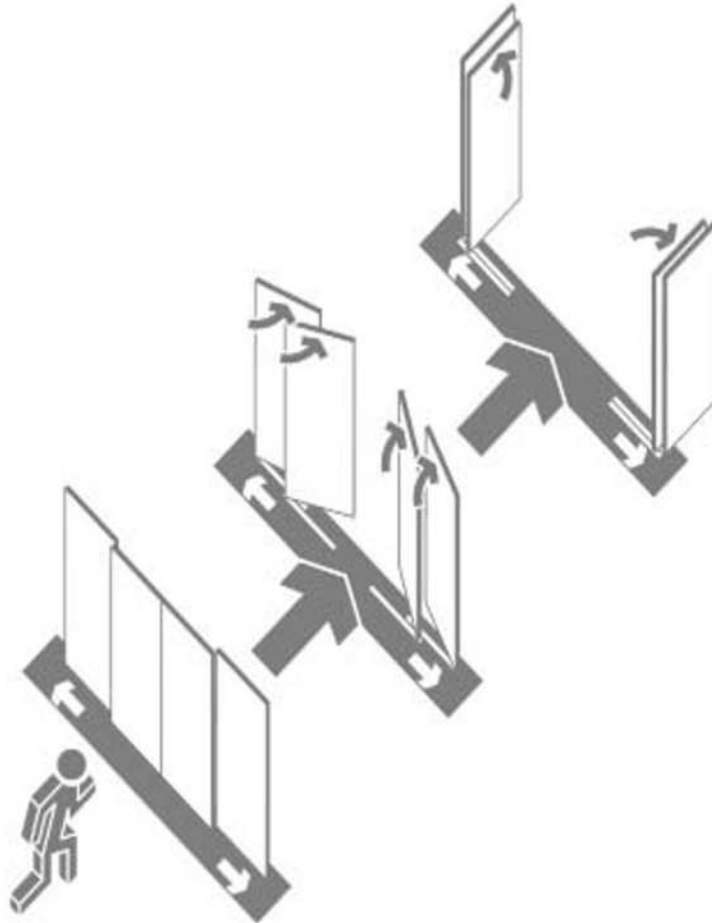


Puertas & Portones Automáticos, S.A. de C.V.
¡Nuestra pasión es la Solución!....

» SISTEMA ANTIPANICO PARA PUERTAS CORREDIZAS MOD.ARIETE.



ARIETE

Dispositivo Antipánico por Empujón

MANUAL DE INSTALACION

(229) 288-1552

portonesautomaticos@adsver.com.mx
portonesautomaticos@prodigy.net.mx



RESIDENCIAL



COMERCIAL



INDUSTRIAL

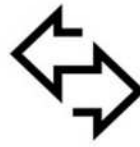


V01.17

(229) 927-5107, 167-8080, 167-8007, 151-7529.



www.adsver.com.mx



Puertas & Portones Automáticos, S.A. de C.V.
¡Nuestra pasión es la Solución!....

» SISTEMA ANTIPANICO PARA PUERTAS CORREDIZAS MOD.ARIETE.

Manual de Instalación

ARIETE

Índice

Tipología de funcionamiento del dispositivo antipánico por empujón ARIETE	pág. 4
Preparación de la hoja corrediza	pág. 9
Preparación de la hoja semifija	pág. 11
Fases del montaje e instalación del dispositivo ARIETE	pág. 12
Colocación de las hojas	pág. 21
Instalación del Interruptor Magnético Reed	pág. 23
Instalación de la fotocélula de seguridad (Opcional)	pág. 24
Ensayo del dispositivo	pág. 26

Le agradecemos por haber escogido este producto.

Para obtener el mejor funcionamiento del dispositivo ARIETE, Sesamo le aconseja leer y seguir cuidadosamente las instrucciones de instalación y uso descritas en este manual. La instalación del dispositivo ARIETE debe ser efectuada exclusivamente por profesionales competentes a los cuales se dirige el presente manual. Eventuales errores durante la instalación pueden causar peligros a personas o cosas. Los materiales de embalaje (madera, plásticos, cartón, etc.) no se deben abandonar en el medio ambiente o dejar al alcance de los niños, ya que representan una potencial fuente de peligro. Cada fase de la instalación debe ser efectuada de acuerdo con las normas vigentes y de acuerdo con las buenas prácticas técnicas. Compruebe antes de iniciar la instalación que el dispositivo esté íntegro y no haya sufrido daños a causa del transporte o mal almacenaje. Antes de instalar el producto compruebe que cada elemento arquitectónico y estructural de la entrada (superficie de fijación del travesaño, marcos, riel, etc.) sea adecuado y lo suficiente resistente para la automatización. Efectúe un cuidadoso análisis de los riesgos y aporte las modificaciones necesarias para eliminar zonas de arrastre, aplastamiento, corte y peligrosas en general. El fabricante del dispositivo ARIETE no es responsable de eventuales incumplimientos de la "buena técnica" o de las normas específicas en la fabricación del marco a motorizar y posibles aflojamiento del

mismo. Todos los dispositivos de seguridad a protección de la entrada automática (fotocélulas, sensores activos, etc.) se deben instalar conformes con las normas y directivas vigentes, el análisis de los riesgos efectuadas, el tipo de sistema, uso, tráfico y las fuerzas e inercia presentes. Preste especial atención a las zonas en donde se puede producir: aplastamiento, corte, arrastre y cualquier otro peligro en general, señalizando con adecuados letreros si es necesario. En las operaciones de mantenimiento o reparación, utilice exclusivamente repuestos originales. No manipule o altere por ninguna razón los componentes internos del dispositivo ARIETE. El fabricante declina toda responsabilidad en caso de alteración o manipulación de piezas internas del dispositivo ARIETE o usadas impropiaemente. El instalador del dispositivo ARIETE debe suministrar al responsable de la entrada automática el manual de uso y toda la información necesaria para un uso correcto. Preste especial atención a los mensajes del presente manual indicados con el símbolo de peligro. Estos pueden tratarse de advertencias finalizadas a evitar daños potenciales del equipo, señales específicas de peligros potenciales para la incolumidad del instalador o de otras personas involucradas. Este dispositivo ha sido diseñado para abatir en caso de emergencia puertas corredizas automáticas. Cualquier otro uso será considerado contrario al uso previsto por el fabricante que, por lo tanto declina toda responsabilidad al respecto.



V01.17

(229) 288-1552

portonesautomaticos@adsver.com.mx
portonesautomaticos@prodigy.net.mx



ADS

(229) 927-5107, 167-8080, 167-8007, 151-7529.

www.adsver.com.mx

» SISTEMA ANTIPANICO PARA PUERTAS CORREDIZAS MOD. ARIETE.

ARIETE

Manual de Instalación

ARIETE

ARIETE está disponible en diferentes modelos según las características de la hoja en la cual se instala y en base al acabado superficial.

En particular, es necesario elegir el tipo de dispositivo después de conocer el ancho y el peso de la hoja, utilizando la siguiente tabla de cargas:

Ancho de la hoja [mm] (min.=570)	ARIETE	
	PF04.01 - PF04.02	PF04.08 - PF04.09
	Peso de la hoja incluido el dispositivo Ariete (12 Kg)	
600	Desde 0 a 135kg	
700	Desde 0 a 115kg	
800	Desde 0 a 115kg	
900	Desde 0 a 90kg	Desde 50 a 125kg
1000	Desde 0 a 80kg	Desde 50 a 115kg
1100	Desde 0 a 70kg	Desde 50 a 110kg
1200		Desde 50 a 100kg
1300		Desde 50 a 90kg
1400		Desde 50 a 80kg

Ariete está disponible en acabado bruto o anodizado en color plateado.

Este manual no distingue entre los diferentes modelos disponibles ya que el montaje sigue el mismo esquema.

⚠ ATENCIÓN: Si el ancho de la hoja es superior a 1200 mm, es necesario instalar una tercera corredera en la hoja (pieza no incluida en el KIT que se deberá pedir por separado).

Tipología de funcionamiento del dispositivo antipánico abatible ARIETE

ARIETE TOTAL (A.T.)

Sistema de abatimiento de hojas corredizas y semifijas (Fig. 1 y 2).

Ejemplo con 2 hojas corredizas

- I Interior
- E Exterior
- SA Sentido del abatimiento
- LI Lado de inspección del travesaño
- V Compartimiento pasillo de emergencia

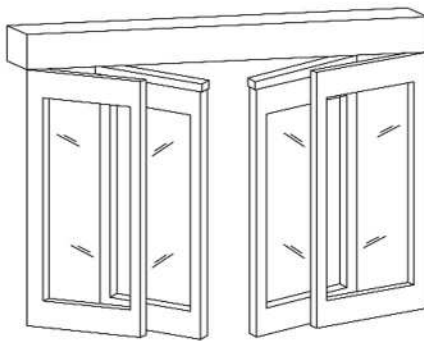


Fig. 2

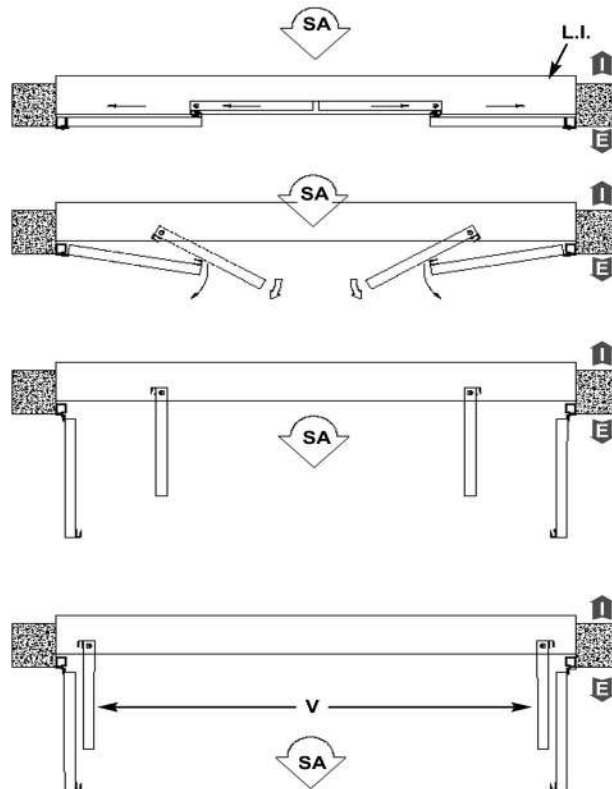


Fig. 1



V01.17

» SISTEMA ANTIPANICO PARA PUERTAS CORREDIZAS MOD.ARIETE.

ARIETE

Manual de Instalación

ARIETE TOTAL

Perfiles Estándares (Fig.3a)

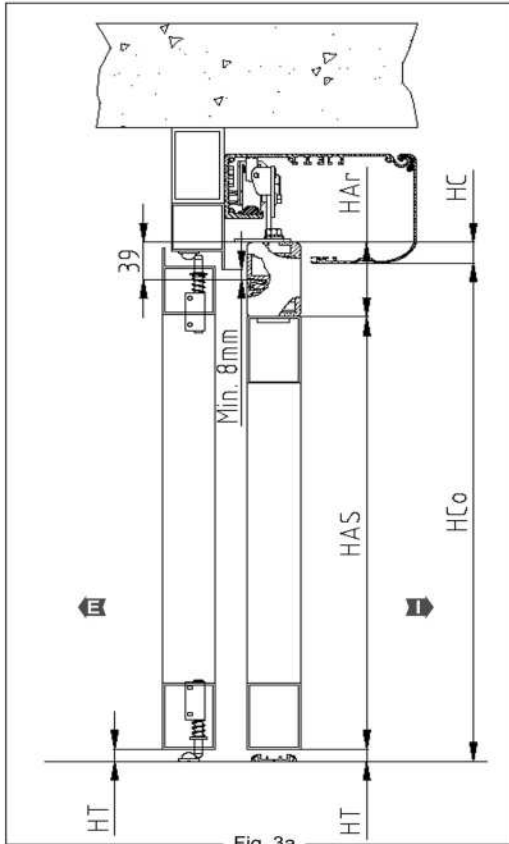


Fig. 3a

Perfiles SESAMO Magnum (Fig.3b)

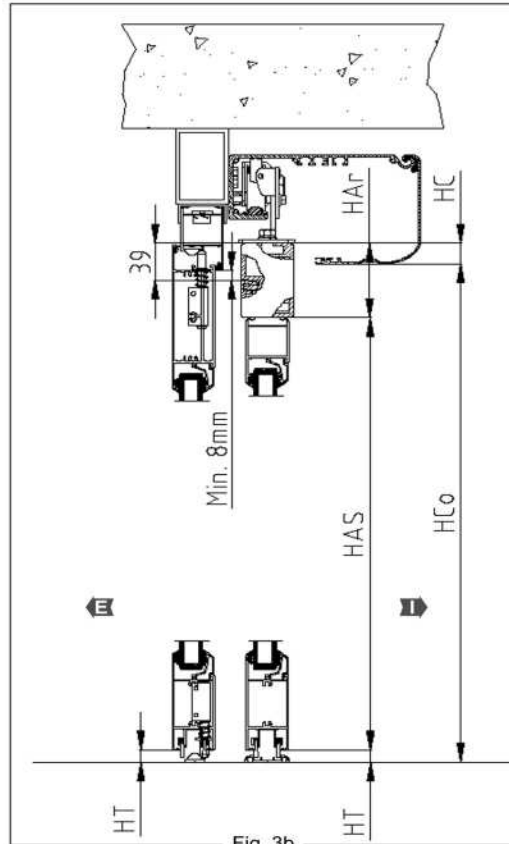


Fig. 3b

HCo	Altura debajo de la tapa	
HAF	Altura hoja fija	
HAS	Altura hoja corrediza	$HCo + HC - HAr - HT$
HAr	Altura dispositivo ARIETE	78,5mm
HC	Distancia debajo de la tapa - debajo de la corredera	*
HT	Distancia debajo de la hoja corrediza - piso	13mm
I	Interior	
E	Exterior	

* Para conocer la HC, se remite a los manuales del automatismo instalado.

⚠ ATENCIÓN: Respete la distancia mínima de 8 mm entre el marco inferior ARIETE indicado en la figura.



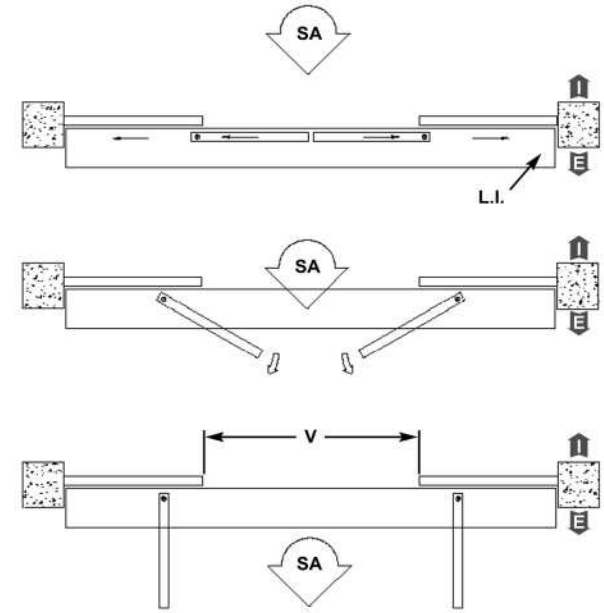
V01.17

» SISTEMA ANTIPANICO PARA PUERTAS CORREDIZAS MOD.ARIETE.

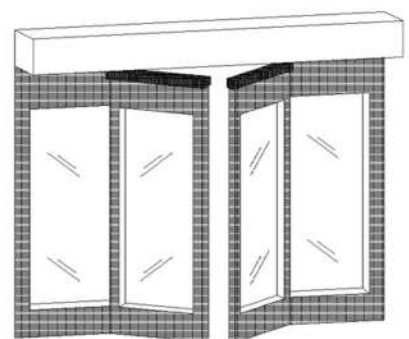
ARIETE
Manual de Instalación

ARIETE PARCIAL

Sistema de abatimiento sólo hojas corredizas (Fig. 4 e 5).



Ejemplo con 2 hojas corredizas



I	Interior
E	Exterior
SA	Sentido del abatimiento
LI	Lado de inspección del travesaño
V	Compartimiento pasillo de emergencia



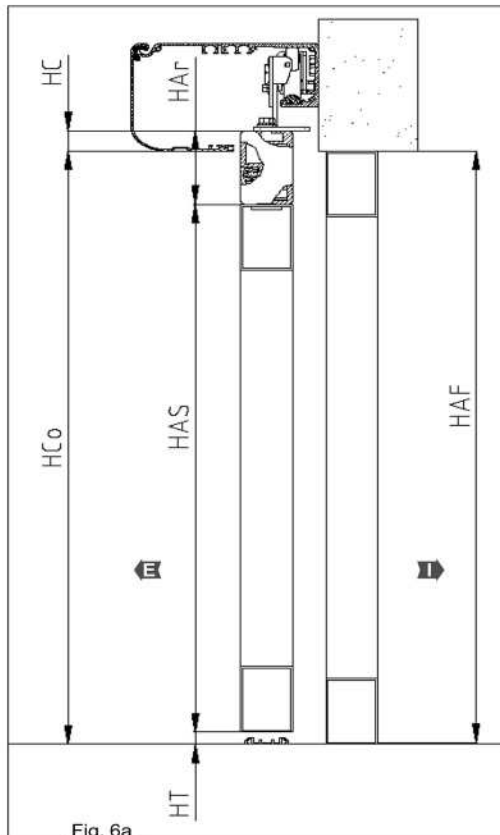
» SISTEMA ANTIPANICO PARA PUERTAS CORREDIZAS MOD.ARIETE.

ARIETE

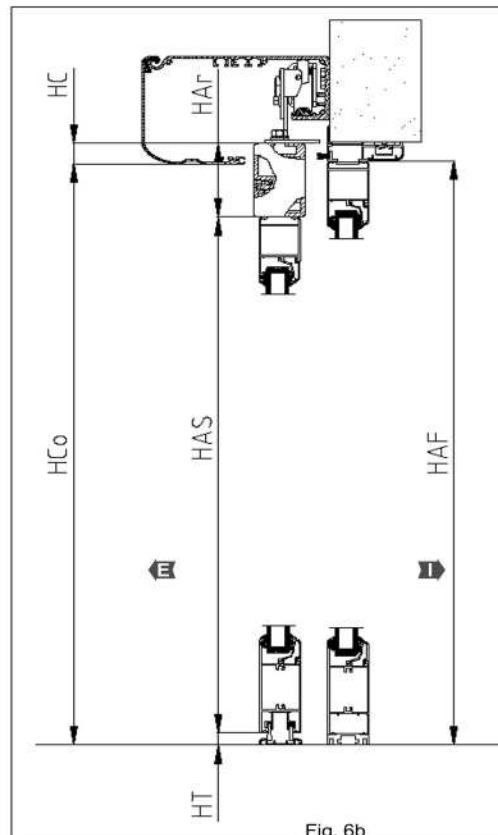
Manual de Instalación

ARIETE PARCIAL

Perfiles Estándares (Fig.6a)



Perfiles SESAMO Magnum (Fig.6b)



HCo	Altura debajo de la tapa	HAF	
HAF	Altura hoja fija	HCo	
HAS	Altura hoja corrediza	HCo + HC - HAr - HT	
HAr	Altura dispositivo ARIETE	78,5mm	
HC	Distancia debajo de la tapa - debajo de la corredera	*	
HT	Distancia debajo de la hoja corrediza - piso	13mm	
I	Interior		
E	Exterior		

* Para conocer la HC, se remite a los manuales del automatismo instalado.



V01.17

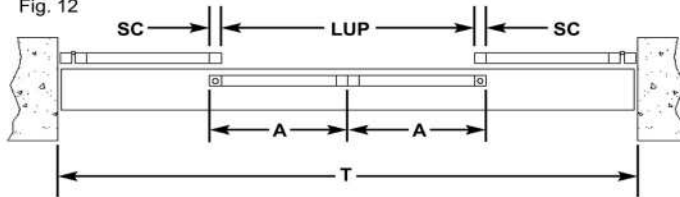
» SISTEMA ANTIPANICO PARA PUERTAS CORREDIZAS MOD.ARIETE.

ARIETE

Manual de Instalación

FÓRMULAS para travesaños con dispositivo ARIETE

Fig. 12



SC	Superposición en cola
LUP	Ancho útil del pasillo
A	Ancho de la hoja
X	Espesor contramarco
Y	Espesor de la hoja
Qmc	Coefficiente de máquina en cola

ARIETE Parcial

Se remite a las fórmulas indicadas en el manual del automatismo utilizado sin ninguna modificación.

ARIETE Total

Perfiles Estándares (Fig.13a) Perfiles Magnum (Fig.13b, 13c)

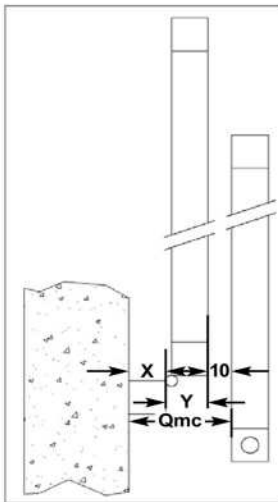


Fig. 13a

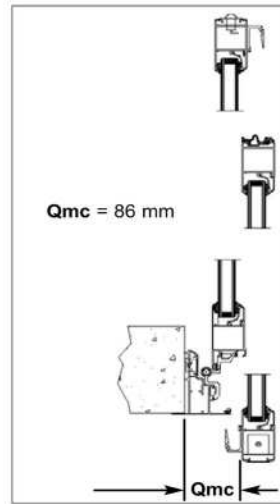


Fig. 13b

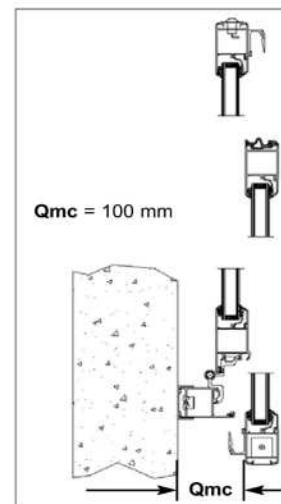


Fig. 13c

ARIETE TOTAL (hojas corredizas y hojas semifijas)

	Conocido A	Conocido LUP	Conocido T
T	$4A-2SC+2Qmc$	$2LUP+2SC+2Qmc$	-
LUP	$2A-2SC$	-	$\frac{T-2SC-2Qmc}{2}$
A	-	$\frac{LUP+2SC}{2}$	$\frac{T+2SC-2Qmc}{4}$



V01.17

» SISTEMA ANTIPANICO PARA PUERTAS CORREDIZAS MOD.ARIETE.

ARIETE

Manual de Instalación

Preparación de la hoja corrediza

Perfiles Estándares

En caso de perfiles Estándares:

- Efectúe 3 orificios y 2 agujeros de diámetro 6,5 mm en el dintel **A** que contendrá la varilla vertical del dispositivo ARIETE (Fig.14).
- Predisponga un plato de acero de espesor mínimo 4 mm, longitud equivalente a $L = \text{ancho de la hoja} - (2 \times 50)$, ancho adecuado al perfil inferior ARIETE y travesaño superior **B**. Perfore y efectúe el roscado del plato siguiendo las indicaciones en toda la longitud (Fig. 15).
- Perfore el travesaño superior **B** de la hoja siguiendo las indicaciones en toda la longitud del travesaño (Fig 16).
- Trabaje el travesaño inferior **C** de acuerdo con el esquema indicado al lado de la bandera (Fig. 17).
- Inserte el plato de acero en el alojamiento correcto del travesaño superior **B** (Fig. 18).

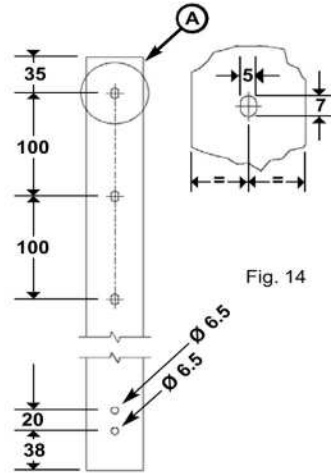


Fig. 14

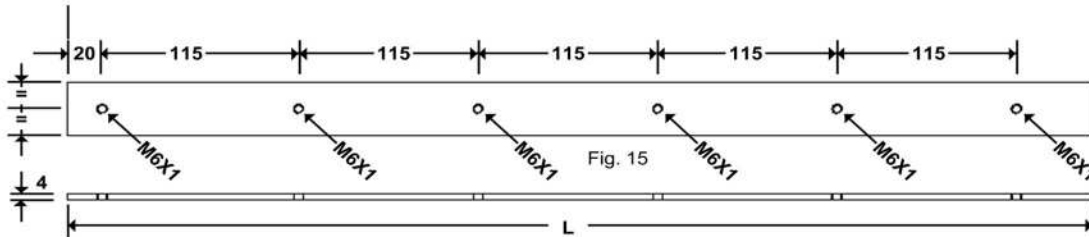


Fig. 15

⚠ ATENCIÓN: Compruebe que los agujeros roscados del plato sean concéntricos respecto a los presentes en el travesaño superior B y que estén separados por el espacio indicado en el diseño.

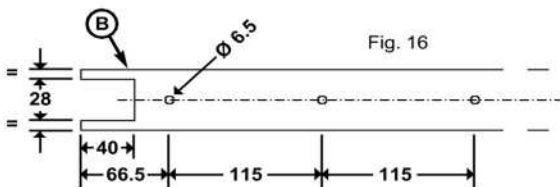


Fig. 16

⚠ ATENCIÓN: Utilice perfiles correctamente dimensionados para soportar las fuerzas y sollicitaciones debidas al abatimiento de las hojas, en caso de emergencia, por medio del dispositivo ARIETE.

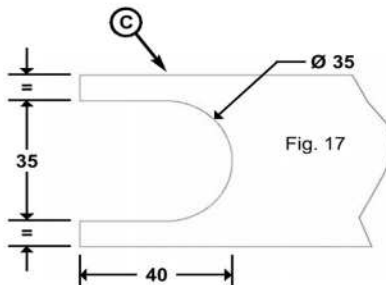


Fig. 17

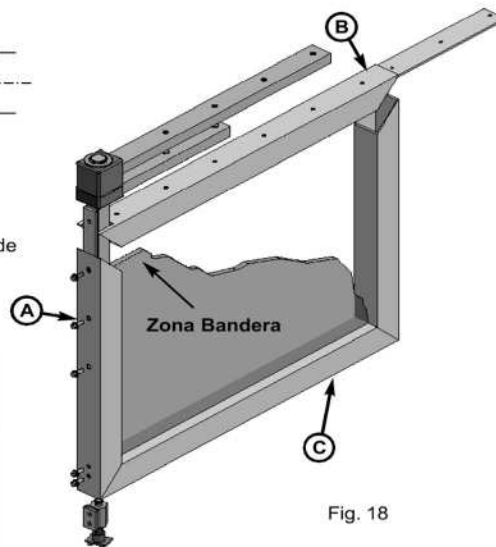


Fig. 18



» SISTEMA ANTIPANICO PARA PUERTAS CORREDIZAS MOD.ARIETE.

ARIETE
Manual de Instalación

Perfiles SESAMO Magnum

En caso de perfiles SESAMO Magnum, coloque las plaquetas de fijación del perfil inferior/hoja en el alojamiento correcto sobre el travesaño superior y, como en los trabajos de los perfiles Magnum, efectúe:

- Los 3 orificios y 2 agujeros de diámetro 6,5mm en el dintel **A** que contendrá la varilla vertical del dispositivo ARIETE (Fig. 19).
- Un agujero en el travesaño superior **B** (Fig. 20).

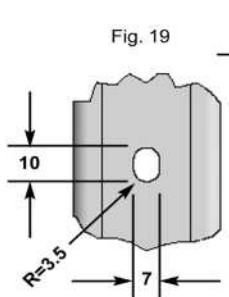


Fig. 19

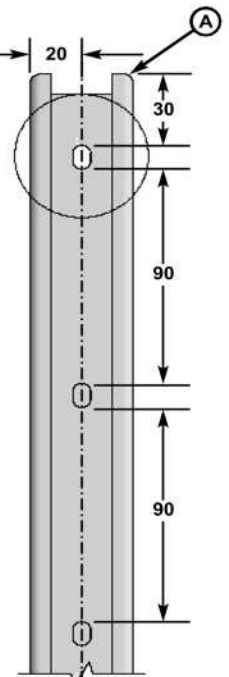


Fig. 20

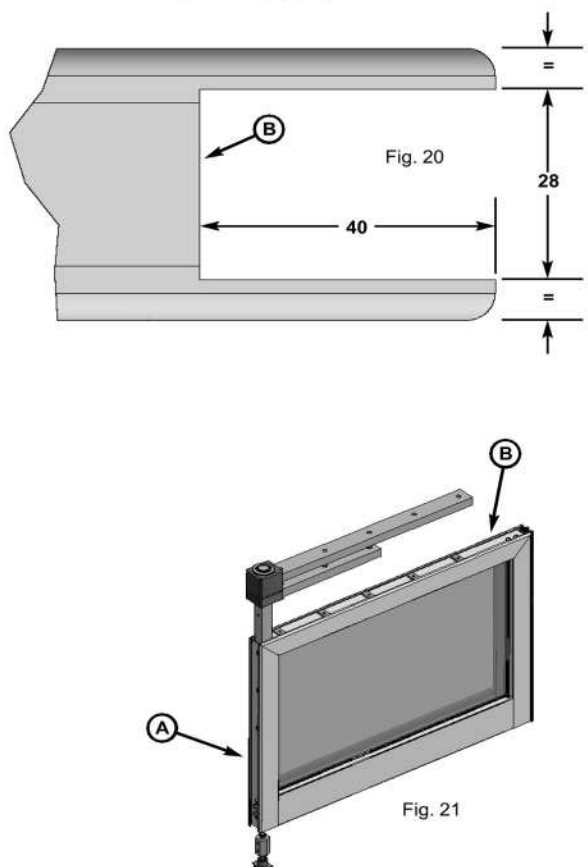


Fig. 21

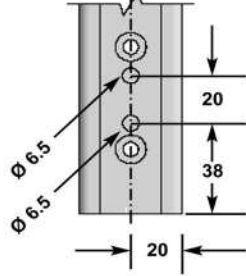


Fig. 19 (continued)



» SISTEMA ANTIPANICO PARA PUERTAS CORREDIZAS MOD. ARIETE.

ARIETE

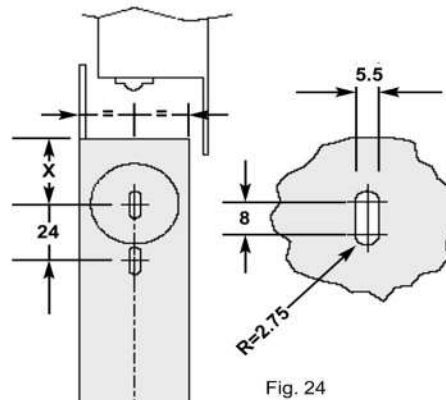
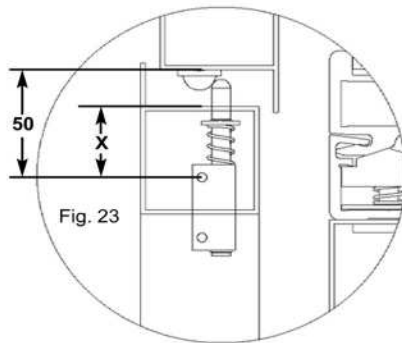
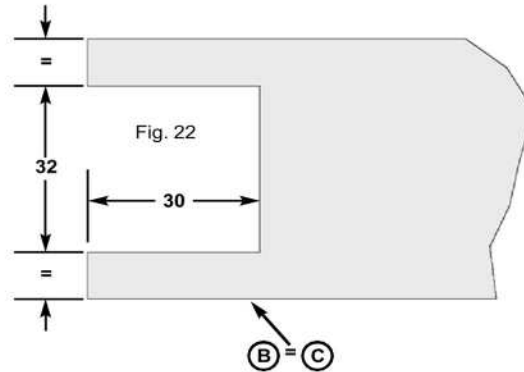
Manual de Instalación

Preparación de la hoja semifija

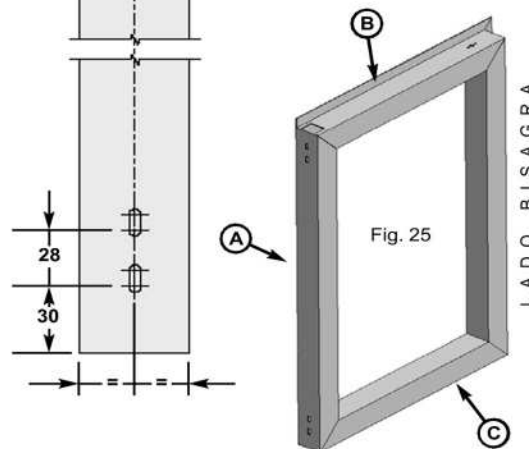
Perfiles Estándares

En caso de perfiles Estándares:

- Efectúe un agujero en el travesaño superior **B** y en el travesaño inferior **C** (Fig. 22).
- Calcule el centro del primer orificio superior (medida X) de manera que la distancia entre el mismo y la superficie de apoyo del bloque de fijación (véase Fig 57, 58) equivalga a 50 mm (Fig. 23).
- Efectúe los orificios en el dintel **A** opuesto al que contendrá la bisagra (Fig. 24).



⚠ ATENCIÓN: Utilice perfiles correctamente dimensionados para soportar las fuerzas y solicitaciones debidas al abatimiento de las hojas, en caso de emergencia, por medio del dispositivo ARIETE.



V01.17

» SISTEMA ANTIPANICO PARA PUERTAS CORREDIZAS MOD.ARIETE.

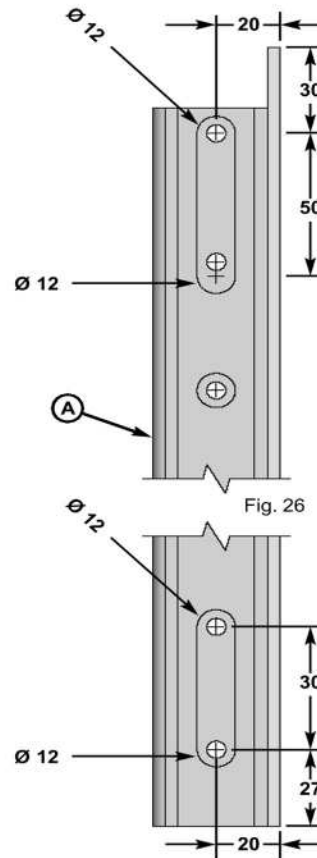
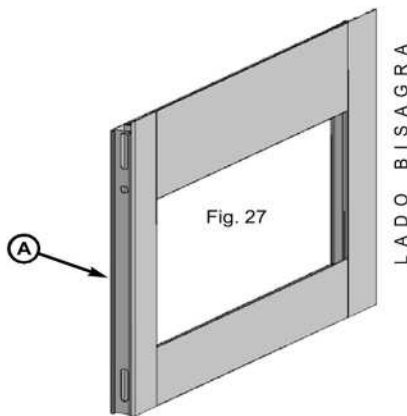
ARIETE

Manual de Instalación

Perfiles SESAMO Magnum

En caso de perfiles SESAMO Magnum efectúe:

- los orificios en el dintel A opuesto al que contendrá la bisagra (Fig. 26).



Fases del montaje y instalación del dispositivo ARIETE

Material presente en el Kit ARIETE

- Perfil superior trabajado
- Perfil inferior trabajado
- Perfil riel trabajado
- Barra de acero vertical con perno de rotación
- Barra de acero inferior
- Barra de acero superior con alojamiento para el perno
- Caja de accesorios + tornillos + accesorios opcionales

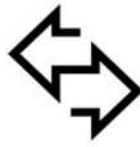


ATENCIÓN: Antes de instalar el dispositivo ARIETE, controle que:

- Todos los elementos arquitectónicos y estructurales que sostienen el automatismo (superficie de fijación de travesaño, etc.) y todos los elementos que componen el automatismo instalado (correderas, rieles, etc...) sean adecuados para soportar las fuerzas y solicitudes debidas al abatimiento de las hojas, en caso de emergencia, por medio del dispositivo ARIETE.



V01.17



» SISTEMA ANTIPANICO PARA PUERTAS CORREDIZAS MOD.ARIETE.

Manual de Instalación
ARIETE

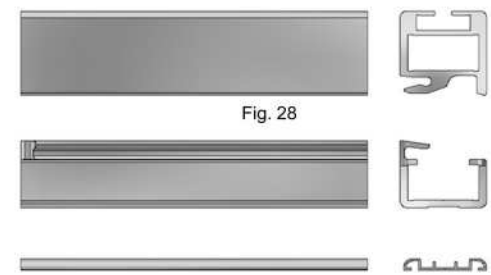


Fig. 28

Corte de perfiles

Determine el caso correcto (*Caso A* o *Caso B*) haciendo referencia a las distintas tipología de funcionamiento indicadas a continuación (Fig. 32-40).

⚠ ATENCIÓN: Preste especial atención al lado de corte correcto.

Corte el perfil superior y el perfil inferior a la longitud adecuada utilizando la fórmula indicada (Fig. 29-31).

$$L = A + G - 60$$

A = ancho de la hoja (sólo aluminio)
G = dimensiones máximas ocupadas burlete (Perfiles Magnum: G = 4 mm)

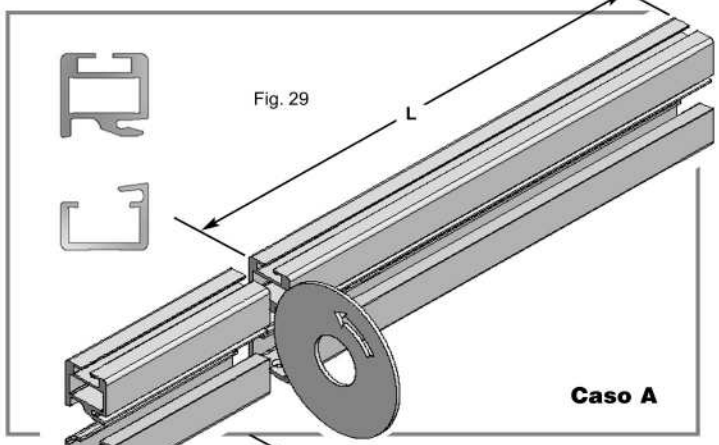


Fig. 29

Caso A

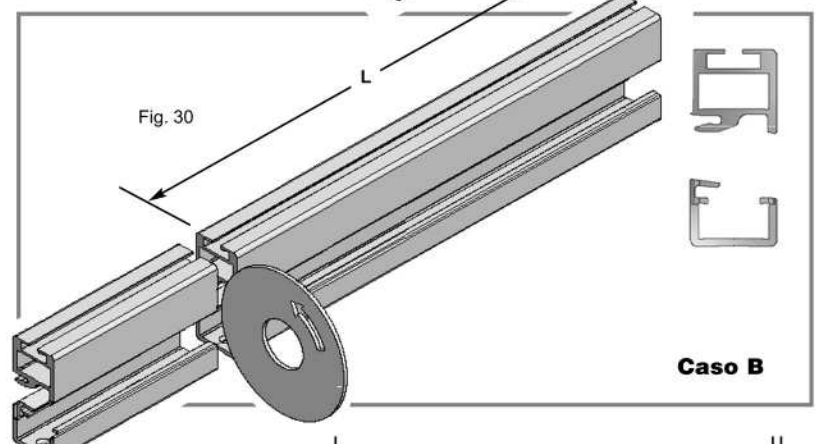


Fig. 30

Caso B

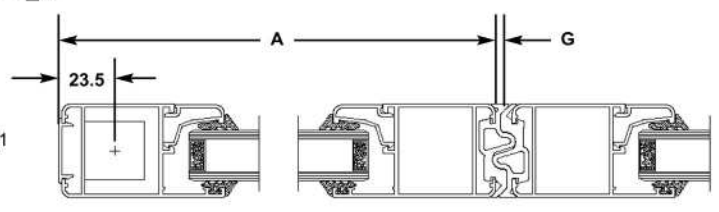


Fig. 31



» SISTEMA ANTIPANICO PARA PUERTAS CORREDIZAS MOD.ARIETE.

ARIETE
Manual de Instalación

ARIETE PARCIAL

1 Hoja de apertura a Izq. A.P.

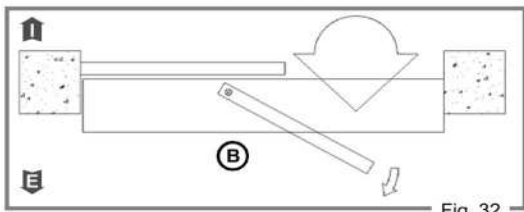


Fig. 32

1 Hoja de apertura a Der. A.P.

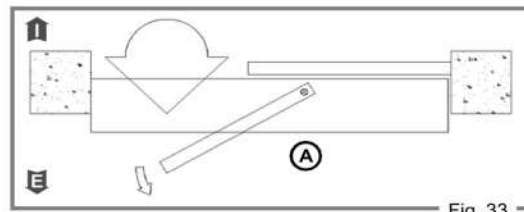


Fig. 33

2 Hojas A.P.

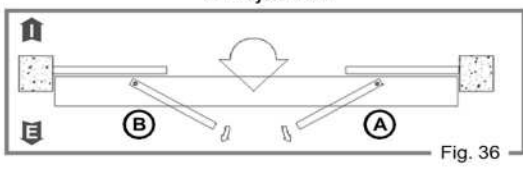


Fig. 36

ARIETE TOTAL

1 Hoja de apertura a Der. A.T.

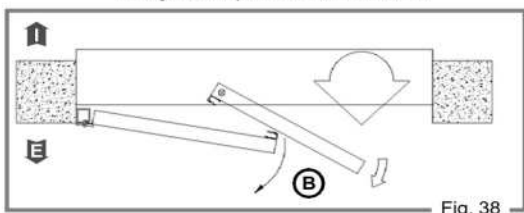


Fig. 38

1 Hoja de apertura a Der. A.T.

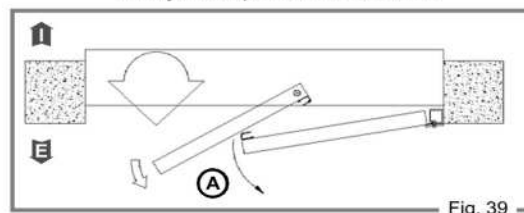


Fig. 39

2 Hojas A.T.

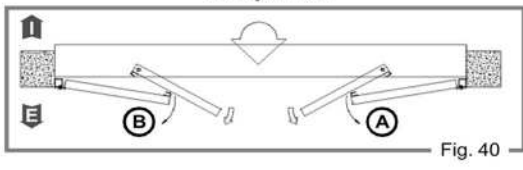
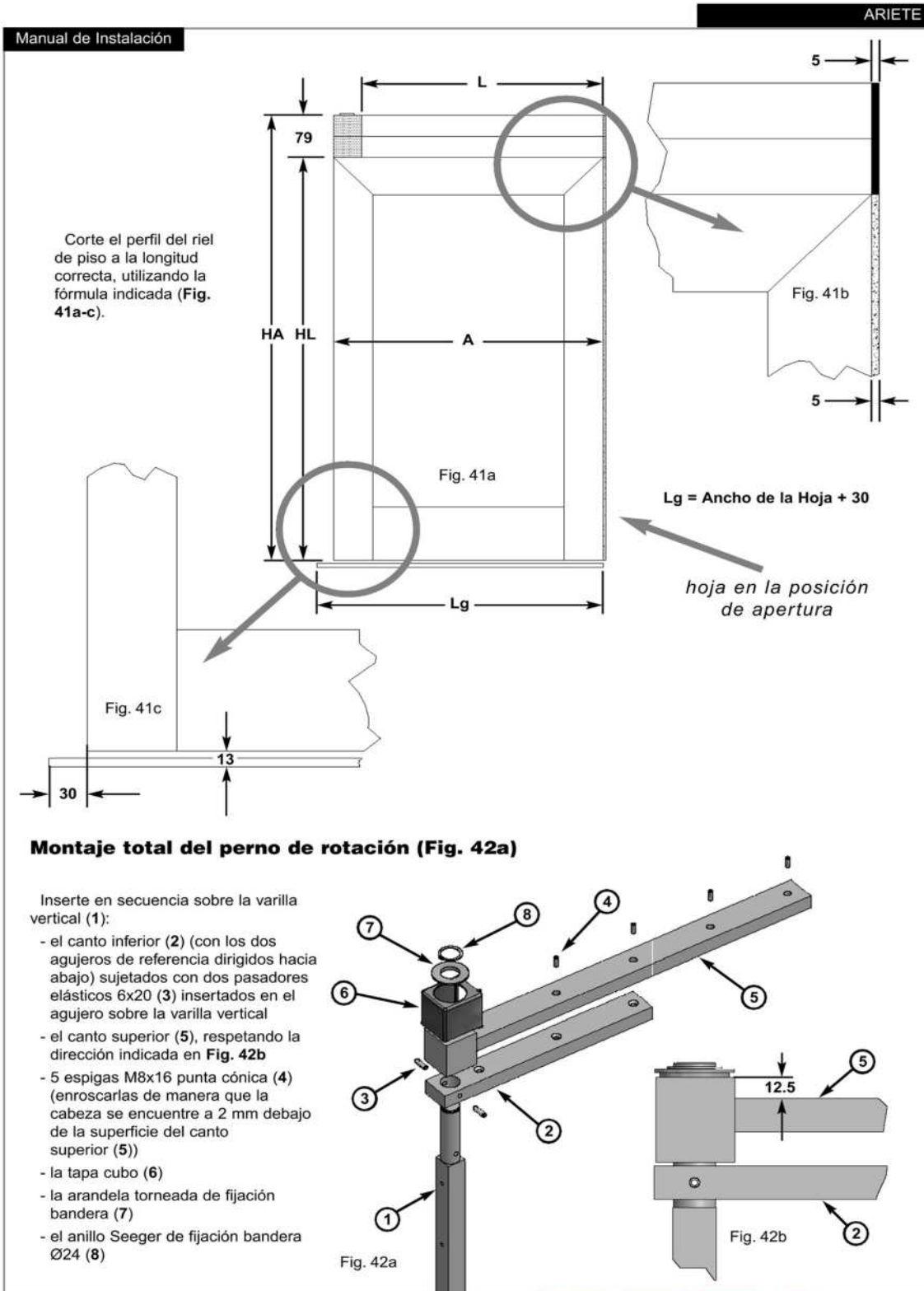


Fig. 40



V01.17

» SISTEMA ANTIPANICO PARA PUERTAS CORREDIZAS MOD.ARIETE.



» SISTEMA ANTIPANICO PARA PUERTAS CORREDIZAS MOD.ARIETE.

ARIETE

Manual de Instalación

Colocación del perno de rotación (bandera) en la hoja corrediza

Perfiles SESAMO Magnum

Inserte el perno de rotación (bandera) en el perfil vertical de la hoja corrediza poniendo la tapa canto inferior en la posición correcta (los 2 toques cónicos de la tapa se deben insertar en los 2 agujeros del canto inferior), fije la varilla vertical de la bandera enroscando 3 tornillos M6x8 de cabeza hexagonal embreadados (Fig 43). No ajuste excesivamente los tornillos ya que la fijación final se deberá realizar después de haber colocado el perfil inferior (Fig. 47 pág. 17).

⚠ ATENCIÓN: Preste especial atención al sentido de abatimiento

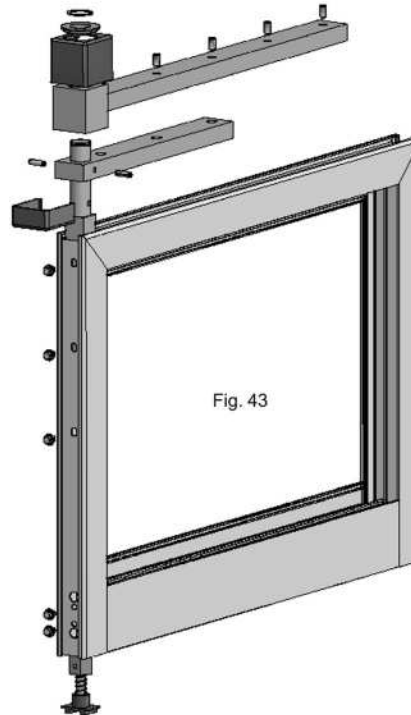


Fig. 43

Perfiles estándares

Inserte el perno de rotación (bandera) en el perfil vertical de la hoja corrediza poniendo la tapa canto inferior en la posición correcta (los 2 toques cónicos de la tapa se deben insertar en los 2 agujeros del canto inferior), fije la varilla vertical de la bandera enroscando 3 tornillos M6x8 de cabeza hexagonal embreadados (Fig. 44). No ajuste excesivamente los tornillos ya que la fijación final se deberá realizar después de haber colocado el perfil inferior (Fig. 47 pag. 17).

En caso de perfiles Estándares intercale entre el interior del dintel y perno de rotación bandera una o varias laminillas de acero o de aluminio de manera que el centro del eje de rotación se encuentre exactamente a 23,5 mm del exterior del dintel (Fig 45, 46).

$$A = 23,5 - 12,5 - S$$

A = distancia entre el interior del dintel y el perno de rotación

S = espesor del perfil del dintel

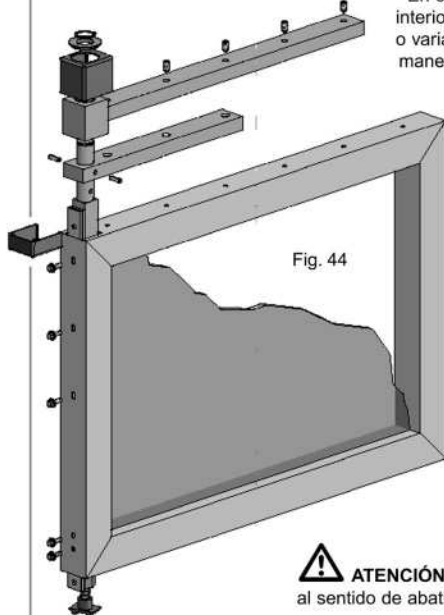


Fig. 44

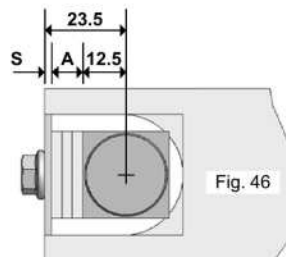


Fig. 46

⚠ ATENCIÓN: Preste especial atención al sentido de abatimiento

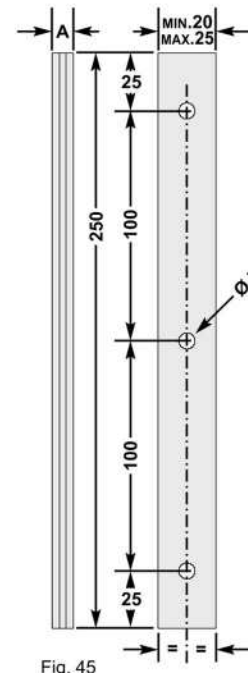


Fig. 45



» SISTEMA ANTIPANICO PARA PUERTAS CORREDIZAS MOD.ARIETE.

ARIETE

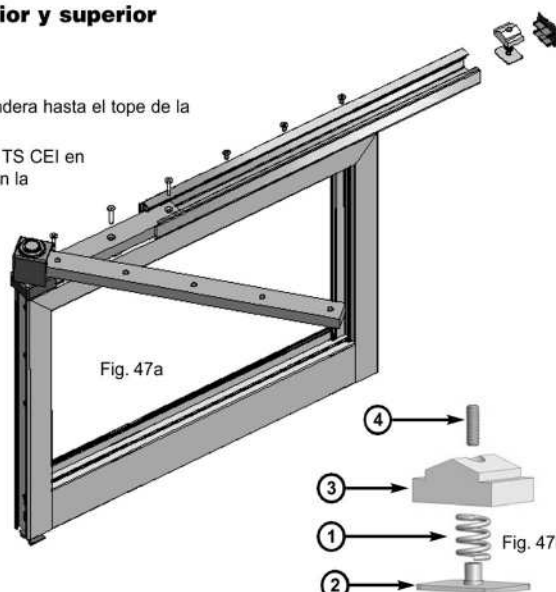
Manual de Instalación

Colocación y fijación del perfil inferior y superior

Perfil inferior (Fig. 47a):
 Inserte el perfil inferior con el canto inferior de la bandera hasta el tope de la tapa del canto inferior.
 La fijación se produce enroscando 3 tornillos M6x30 TS CEI en la zona con la bandera y los tornillos M6x12 TS CEI en la zona libre oportunamente separadas (a lo menos 1 tornillo cada 2 agujeros). Eventualmente afloje los tornillos de fijación de la bandera al dintel ya colocados (Fig. 43 y 44).
 En caso de perfiles SESAMO Magnum, los tornillos se deben enroscar en las plaquetas de fijación del perfil inferior/hoja.
 En caso de perfiles Estándares, los tornillos se deben enroscar al plato de acero del perfil inferior/hoja. (Fig. 15 pág. 9).
 Inserte en el interior del perfil inferior el regulador de la fuerza de desenganche montado como se indica en la secuencia: (Fig. 4b):

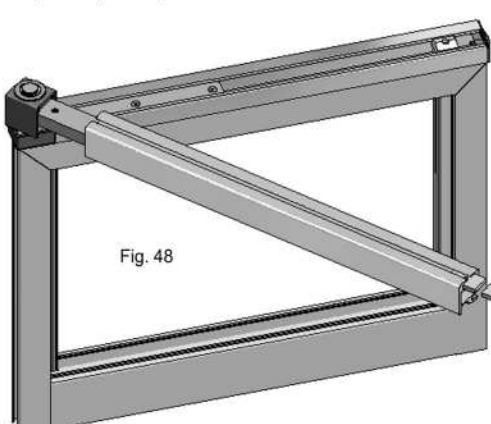
- Inserte el resorte (1) sobre la plaqueta (2) del regulador de la fuerza de desenganche
- coloque el patín (3) del regulador de la fuerza de desenganche
- inserte un pasador M5x16 de punta cónica(4)

Apriete a fondo los tornillos M6x8 de cabeza hexagonal embreados utilizados para la fijación vertical de la bandera en el dintel (Fig 43 y 44)
 Coloque el tapón del perfil con la flecha de referencia orientada hacia arriba.



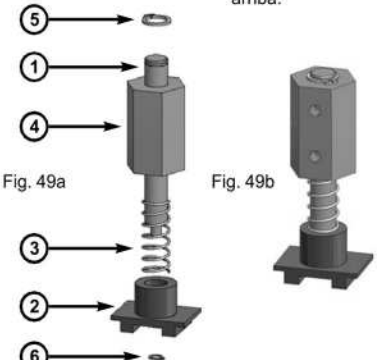
Perfil superior (Fig. 48):

- Inserte el perfil superior en el canto superior de la bandera hasta el tope de la tapa del cubo (Fig. 48).
- Inserte el perfil superior en el canto superior de la bandera hasta el tope de la tapa del cubo (Fig. 48).
- Enrosque los 5 pasadores M8x16 de punta cónica ya insertados en los agujeros del canto superior.
- Inserte en el especial alojamiento del perfil superior 4 plaquetas del adaptador del automatismo. Si hay una tercera corredera, instalar 2 plaquetas suplementarias.
- Coloque el tapón del perfil con la flecha de referencia orientada hacia arriba.



Montaje del patín del riel (Fig. 49a, 49b)
 Inserte el perno del patín del riel (Fig 49a, pieza 1) en el interno del agujero sobre el patín del riel (Fig 49a, pieza 2)
 Inserte sobre el perno del patín del riel las siguientes piezas:

- el resorte del patín de guía (Fig 49a, pieza 3)
- el cuerpo del patín del riel (Fig 49a, pieza 4)
- el anillo Seeger 11 mm en el alojamiento correspondiente (Fig 49a, pieza 5)
- el anillo Seeger autobloqueante 5 mm para fijar el patín del riel sobre el perno (Fig 49a, pieza 6)




» SISTEMA ANTIPANICO PARA PUERTAS CORREDIZAS MOD.ARIETE.

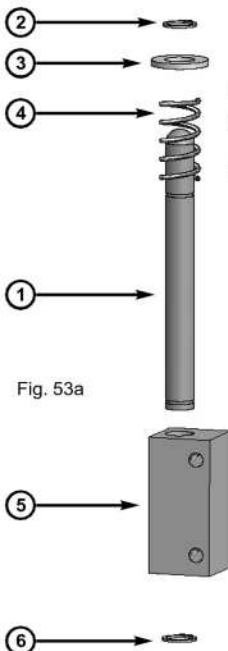
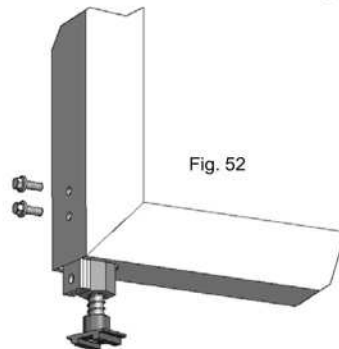
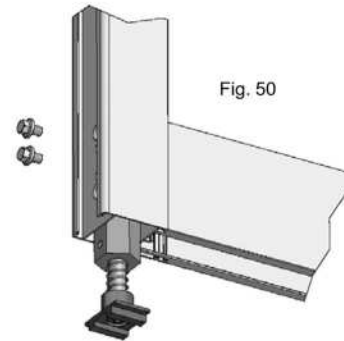
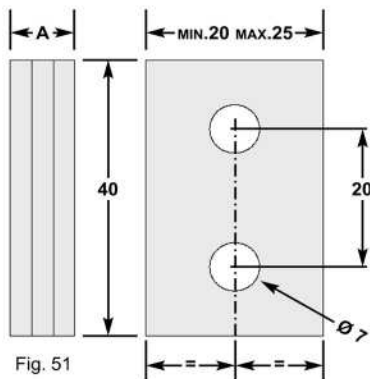
ARIETE

Manual de Instalación

Colocación del patín del riel sobre la hoja corrediza

Inserte el patín del riel en el perfil vertical de la hoja corrediza y fijela con dos tornillos M6x8 de cabeza hexagonal embridados (Fig. 50).

En caso de perfiles Estándares intercale entre el interior del dintel y perno de rotación bandera una o varias laminillas de acero o de aluminio (Fig. 51) de manera que el centro del eje de rotación se encuentre exactamente a 23,5 mm del exterior del dintel (véanse las Fig. 45, 46), los tornillos de fijación deben ser escogidos en línea con el espesor del distanciador para no trabar el deslizamiento del perno del patín (Fig 52).



Montaje del dispositivo de desenganche de la hoja semifija (Fig. 53a, b)

Instale el anillo Seeger 8 mm (Fig 53a, pieza 2) en el compartimiento correspondiente sobre el perno del dispositivo de desenganche de la hoja semifija (Fig 53a, pieza 1).

Inserte sobre el perno el dispositivo de desenganche de la hoja semifija:

- una o varias arandelas 8 mm para obtener la precarga deseada (Fig 53a, pieza 3)
- el resorte de la hoja semifija (Fig 53a, pieza 4)
- el cuerpo del dispositivo de desenganche de la hoja semifija (Fig 53a, pieza 5)

Cierre el conjunto con el anillo Seeger 8 mm (Fig 53a, pieza 6) en el alojamiento correspondiente.

⚠ ATENCIÓN: Es posible modificar la fuerza de retención de la hoja semifija exclusivamente agregando una o varias arandelas (Fig 53 a, pieza 3).



Fig. 53b



V01.17

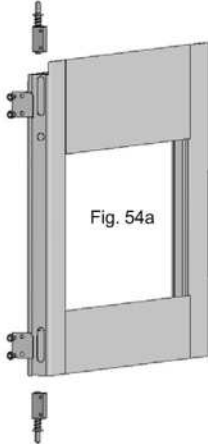
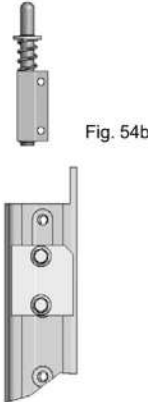
» SISTEMA ANTIPANICO PARA PUERTAS CORREDIZAS MOD.ARIETE.

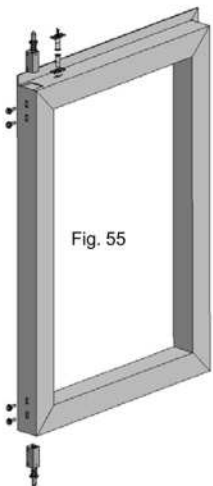
Manual de Instalación
ARIETE

Colocación del dispositivo de desenganche de la hoja semifija (ARIETE TOTAL)

Perfiles SESAMO Magnum (Fig 54a)

En caso de perfiles SESAMO Magnum, inserte los 2 dispositivos de desenganche hoja semifija ensamblados en el perfil vertical de la hoja semifija, fíjelos con los tornillos M5x16 de cabeza hexagonal embridados y plaquetas adecuadas (puestas como indicado en la Fig. 54b) insertadas en el alojamiento exterior del dintel. No apriete excesivamente los tornillos de fijación para permitir una sucesiva regulación de la altura (Fig. 57).

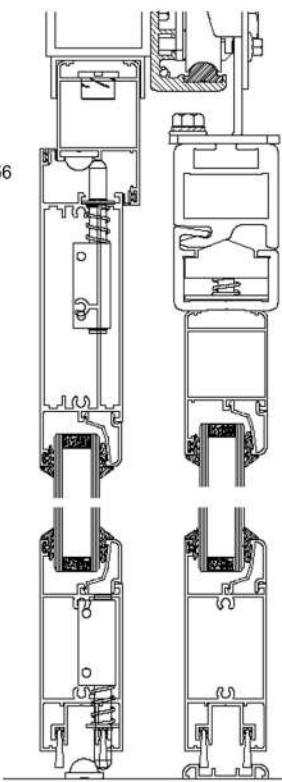



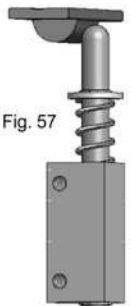


LADO BISAGRA

Perfiles estándares (Fig 55)

En caso de perfiles Estándares, inserte los 2 dispositivos de desenganche de la hoja semifija ensamblados en el perfil vertical de la hoja semifija y fíjelos con los tornillos M5x16 de cabeza hexagonal embridados. No apriete excesivamente los tornillos de fijación para permitir una sucesiva regulación de la altura (Fig. 57).





Fijación del tope de desenganche hoja semifija (ARIETE TOTAL)

Perfiles SESAMO Magnum

En caso de perfiles SESAMO Magnum, fije el tope de desenganche de la hoja semifija en el piso, en posición central respecto a la hoja semifija, con 2 tacos 6 mm y 2 tornillos AF 4x40 e intervenga en los orificios para llevar el tope a contacto con la zona hemisférica del dispositivo de desenganche (Fig 56, 57).

Inserte el tope de desenganche de la hoja semifija superior en el alojamiento del sujetador de cristal del marco antes de ensamblarla y fíjarla al perfil con 2 tornillos AF 4.2x9.5 (Fig. 56).

Regule la altura del dispositivo de desenganche de manera que su extremo hemisférico toque el tope a la mitad de la rampa curvada (Fig. 57). Apriete a fondo los tornillos M5x16 de cabeza hexagonal embridados.

⚠ ATENCIÓN: Preste especial atención al ajuste del dispositivo ya que un eventual error puede perjudicar su correcto funcionamiento. No utilice los orificios para modificar el tensado del resorte, para este fin intervenga exclusivamente al momento del montaje del dispositivo (Fig.53a, b).



V01.17

» SISTEMA ANTIPANICO PARA PUERTAS CORREDIZAS MOD.ARIETE.

ARIETE
Manual de Instalación

Perfiles estándares

En caso de perfiles Estándares, fije el tope de desenganche de la hoja semifija al piso, en posición central respecto a la hoja semifija, con 2 tacos 6 mm y 2 tornillos AF 4x40.

Fije el tope de desenganche de la hoja semifija superior al perfil con 2 tornillos AF 4.2x9.5 en posición central respecto a la hoja semifija e intervenga en el orificio para llevar el tope a contacto con la zona hemisférica del dispositivo de desenganche (Fig. 57, 58).

Regule la altura del dispositivo de desenganche de manera que su extremo hemisférico toque el tope a la mitad de la rampa curvada (Fig. 57). Apriete a fondo los tornillos M5x16 de cabeza hexagonal embridados.

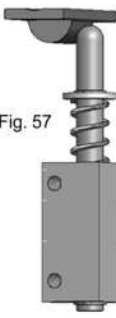


Fig. 57

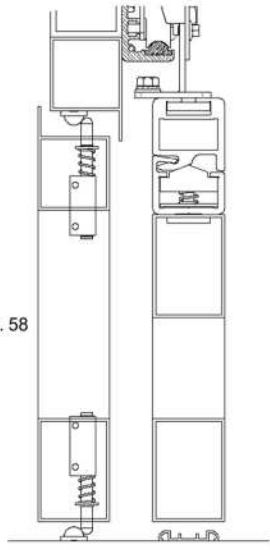



Fig. 58

⚠ ATENCIÓN: Preste especial atención al ajuste del dispositivo ya que un eventual error puede perjudicar su correcto funcionamiento. No utilice los orificios para modificar el tensado del resorte; para este fin intervenga exclusivamente al momento del montaje del dispositivo (Fig.53a, b).

Fijación de los perfiles de estanquidad (ARIETE TOTAL)



H perfil de estanquidad = HL

Fig. 59a

- Corte el perfil de estanquidad a la longitud $HL = H \text{ hoja} - 78,5 \text{ mm}$ (Fig. 41a, 59a).
- Perfore las hojas fijas y corredizas, siguiendo el esquema en Fig. 60a, b. Predisponga al menos 1 tornillo cada 400 mm, excluyendo la zona bandera de la hoja corrediza.
- Perfore los perfiles de estanquidad en las zonas destinadas a la fijación, siguiendo el esquema en Fig. 59b. La posición y la distancia entre los ejes de los agujeros deben corresponder a las efectuadas sobre los perfiles estancos.
- Fije los perfiles de estanquidad sobre las hojas fijas y corredizas utilizando tornillos autoroscantes correctamente dimensionados.
- Inserte la escobilla y el perfil de caucho en las canales del perfil de estanquidad (Fig. 59c)

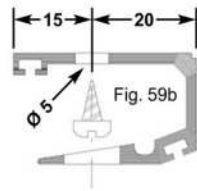


Fig. 59b

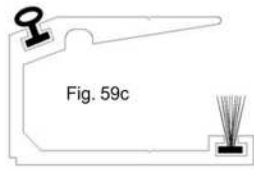


Fig. 59c

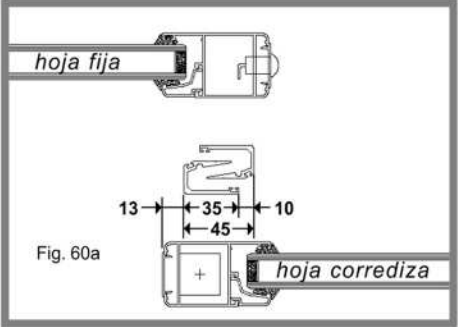


Fig. 60a

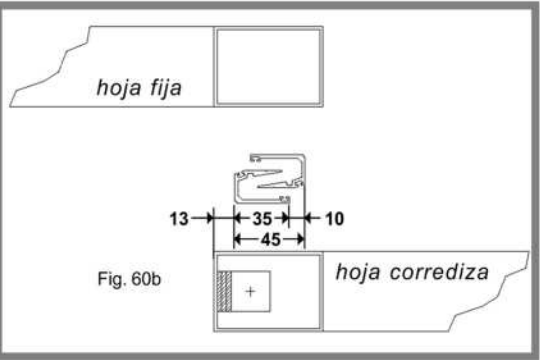


Fig. 60b



» SISTEMA ANTIPANICO PARA PUERTAS CORREDIZAS MOD.ARIETE.

ARIETE

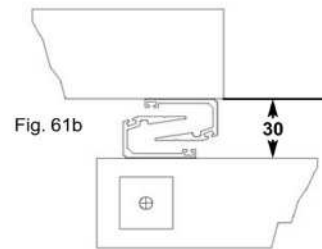
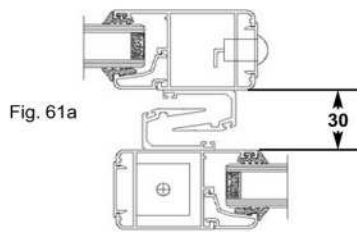
Manual de Instalación

Colocación de las hojas

Posición de las hojas

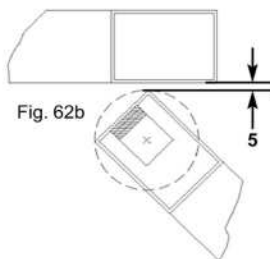
ARIETE TOTAL:

Ya sea con perfiles Estándares y perfiles SESAMO Magnum, la distancia entre la hoja corrediza y la hoja semifija debe ser 30mm (Fig 61a, b).

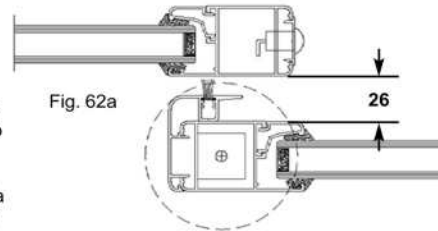


ARIETE PARCIAL:

En caso de perfiles SESAMO Magnum, coloque la hoja corrediza a 26 mm de distancia de la hoja fija (Fig 62a).



En caso de perfiles Estándares, regule la distancia de manera que la cola de la hoja corrediza no choque con la hoja fija durante la apertura: deje al menos 5 mm entre la hoja fija y el punto más saliente de la hoja corrediza en rotación (Fig. 62b).



Fijación de los rieles al piso

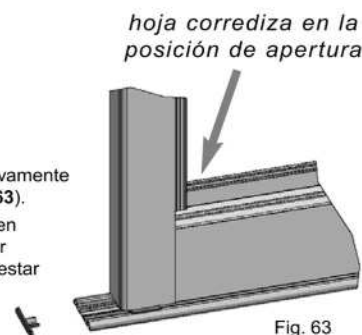
En caso de perfiles Estándares coloque en ambos lados el tapón del riel.

En caso de perfiles SESAMO Magnum, coloque el tapón del riel sólo y exclusivamente sobre el lado cerca del patín del riel de la hoja en la posición de apertura (Fig. 63).

Efectúe una serie de agujeros de 5 mm de diámetro sobre la longitud del riel, en correspondencia de la mediana. La distancia entre ejes de los agujeros debe ser aproximadamente 300 mm. Los agujeros de fijación en ambos extremos deben estar a 6 mm del corte para garantizar el bloqueo, mediante la cabeza del tornillo de fijación, de la pieza de acabado polimérico (Fig 64).



Fije al piso el riel con los tornillos AF 4x40 TPS y los correspondientes tacos 6mm a lo largo de la carrera a la apertura de la hoja corrediza (véanse las Figuras 41a, c).



ATENCIÓN: Compruebe que las características del piso garanticen una correcta y firme fijación del perfil del riel, en especial:

- nivele las eventuales diferencias de medida mediante los espesores

- compruebe que la fijación sugerida sea coherente con el tipo de piso, eventualmente utilice otros tipos de fijación, controlando que no impida el deslizamiento del patín (la cabeza del tornillo no debe interferir con el patín).



V01.17

» SISTEMA ANTIPANICO PARA PUERTAS CORREDIZAS MOD. ARIETE.

ARIETE
Manual de Instalación

Fijación de las correderas

Fije las correderas sobre las hojas según el manual de instalación del relativo automatismo instalado utilizando las plaquetas del adaptador del automatismo insertadas antes (Fig. 65a, b).

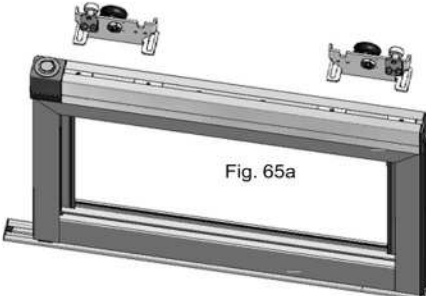


Fig. 65a

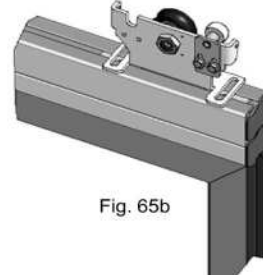


Fig. 65b

⚠ ATENCIÓN: En caso de Ariete sobre hojas de ancho superior a 1200 mm, instale una tercera corredera en el centro de la hoja.

Fijación del cristal

En caso de perfiles con cristales a insertar y perfiles con sujetador de cristal de resorte, se utiliza, para la fijación del cristal, un único burlete más la silicona para incorporar el cristal en el bastidor (Fig. 66).

⚠ ATENCIÓN: Es importante colocar espesores en el cristal para acercar el baricentro (punto de aplicación de la fuerza resultante de la fuerza del peso p del cristal) al perno de rotación de la hoja (Fig. 67).

$G < L/2$

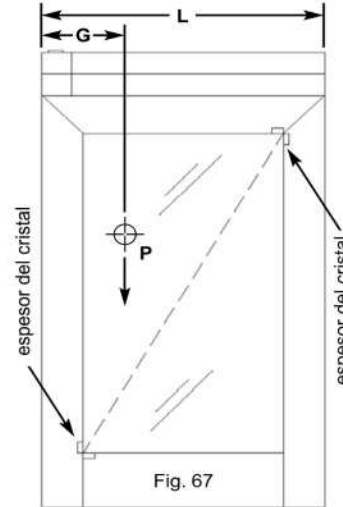
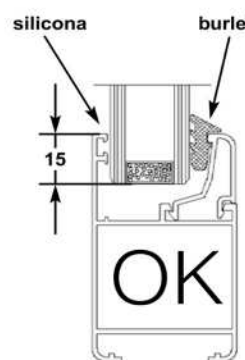


Fig. 67



OK

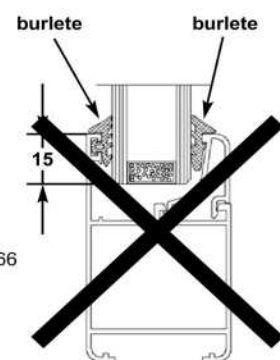



Fig. 66


⚠ ATENCIÓN: Utilice cristales de seguridad adecuados para soportar las fuerzas y solicitudes debidas al abatimiento de las hojas, en caso de emergencia, por medio del dispositivo ARIETE.




V01.17

(229) 288-1552


portonesautomaticos@adsver.com.mx
 portonesautomaticos@prodigy.net.mx




RESIDENCIAL




COMERCIAL



INDUSTRIAL

MEMBER

 International Door Association



(229) 927-5107, 167-8080, 167-8007, 151-7529.

www.adsver.com.mx

» SISTEMA ANTIPANICO PARA PUERTAS CORREDIZAS MOD.ARIETE.

Manual de Instalación
ARIETE

Instalación del interruptor magnético

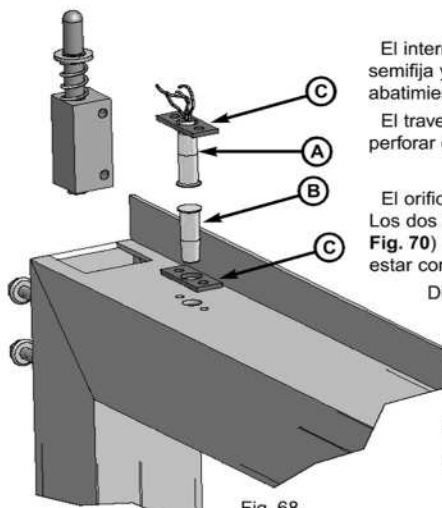


Fig. 68

El interruptor magnético (Fig. 68, pieza A) monitoriza la apertura de la hoja semifija y por lo tanto comunica a la centralita del automatismo la ejecución del abatimiento.

El travesaño superior de la hoja semifija y el respectivo perfil de tope se deben perforar de acuerdo con el esquema representado en la figura 69:

El orificio central contendrá el cuerpo de la cabeza magnética (Fig. 68 pieza B). Los dos agujeros laterales permiten la fijación del distanciador (Fig. 68 pieza C y Fig. 70) mediante tornillos autoroscantes, el diámetro de los dos agujeros debe estar correctamente calibrado en función de los tornillos utilizados.

Dicha plaqueta se deberá realizar de acuerdo con las siguientes indicaciones (Fig. 70, 71).

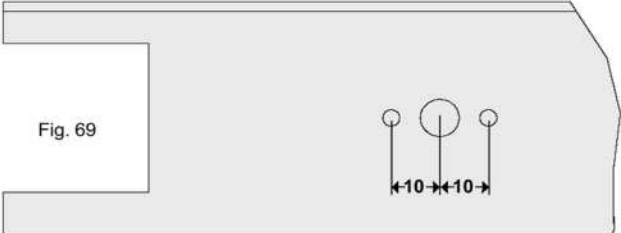


Fig. 69

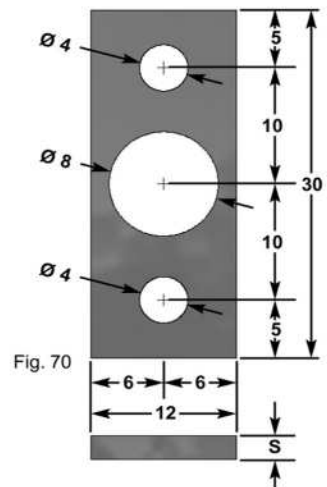


Fig. 70

$$S = \frac{(A-6-2)}{2}$$

⚠ ATENCIÓN: Los distanciadores (Fig. 70) deben estar fabricados con material **diamagnético** (aluminio, plástico, etc.) El contacto del interruptor magnético reed debe estar conectado en serie al contacto de la fotocélula de seguridad sobre la centralita del automatismo siguiendo el esquema:

MILLENNIUM: conecte en serie al contacto COM - SAFE CLOSE

PRATIKA MCR1: conecte en serie al contacto 10 - 14

En caso de otros automatismos, se remite al manual correspondiente.

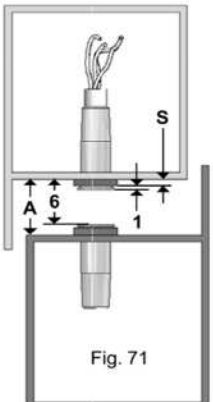


Fig. 71

⚠ ATENCIÓN: Utilizando este tipo de conexión al momento del abatimiento, las hojas se desplazan en posición de apertura completa. Para detener el automatismo, utilice la fotocélula de seguridad ilustrada en la pág. 24/25. En caso de automatismos de la serie Millennium, es posible cambiar mediante el software Millennium Ware el estado predeterminado del contacto COM - SAFE OPEN volviéndolo NC (normalmente cerrado). A este punto, es suficiente conectar el contacto magnético en serie al contacto COM - SAFE OPEN para detener el automatismo después del abatimiento.



» SISTEMA ANTIPANICO PARA PUERTAS CORREDIZAS MOD.ARIETE.

ARIETE

Manual de Instalación

Soporte fotocélula de pared

El kit de soporte de la fotocélula de pared se utiliza en caso de dispositivo antipánico abatible sólo de la hoja corrediza (Ariete parcial) y permite instalar un par de fotocélulas extra que comunican la ejecución del abatimiento de las hojas a la centralita del automatismo.

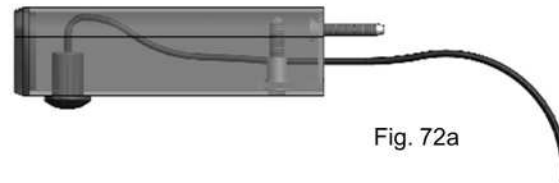


Fig. 72a

El KIT está compuesto por:

- Plaqueta de fijación a la pared (1);
- Perfil semiovalado en aluminio trabajado (2);
- Tapón de cierre perfil (3);
- Tornillos necesarios para el montaje.

El soporte de la fotocélula se debe completar con el KIT fotocélula de un único radio, con relativo amplificador que se comprará por separado.

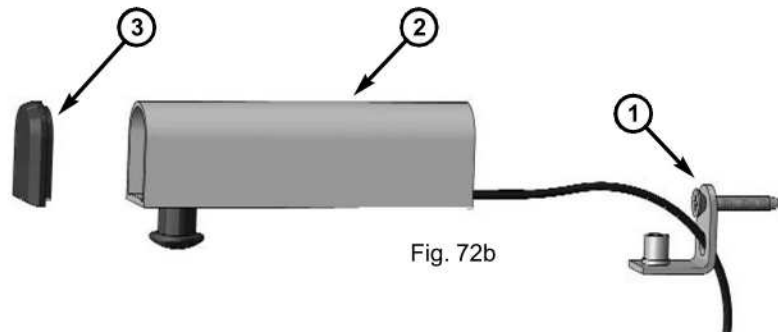


Fig. 72b

⚠ ATENCIÓN: El dimensionamiento del KIT se basa en piezas presentes en el catálogo Sesamo; no es aconsejable la instalación de otros dispositivos

Instalación

- Las operaciones preliminares prevén la predisposición de una adecuada canalización para los cables de los radios. Las salidas de las canalizaciones para el radio TX y RX se deben encontrar a la misma altura desde el piso, no inferior a 2100 mm (alturas inferiores podrían confundir el paso de una persona con el abatimiento ejecutado).
- Perfore con broca para tacos de 6 mm la pared inmediatamente por encima de la canalización, la distancia del orificio debe ser tal como para garantizar una fijación firme del dispositivo y el paso del cable una vez fijada la plaqueta de soporte (eventualmente utilice la misma plaqueta como referencia). Introduzca en el orificio la parte de plástico del taco suministrado en el KIT.



» SISTEMA ANTIPANICO PARA PUERTAS CORREDIZAS MOD.ARIETE.

ARIETE

Manual de Instalación

- Fije la plaqueta a la pared mediante el tornillo AF suministrado en el KIT enroscándolo en el taco insertado antes en la pared. Preste especial atención a la alineación de la plaqueta, la repisa debe estar perfectamente perpendicular al piso (Fig. 73)

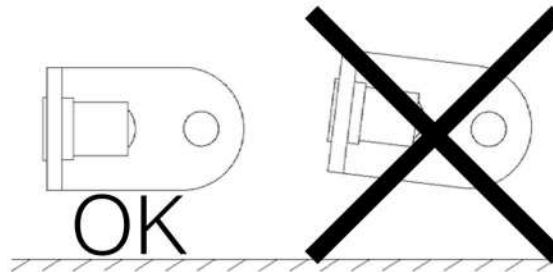


Fig. 73

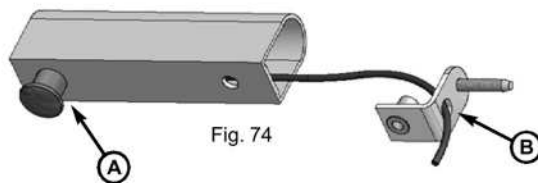


Fig. 74

- Inserte el cable del radio de la fotocélula en el orificio A del perfil de aluminio, luego introdúzcalo en la canalización por medio del agujero B de la plaqueta de soporte. Inserte el cuerpo del radio en el agujero A hasta llevar al tope la zona frontal del radio contra la superficie de aluminio (Fig. 74)

- Inserte el perfil de aluminio sobre la plaqueta de soporte fijada a la pared y sujételo enroscando el pasador M5 suministrado en el KIT (Fig. 75)



Fig. 75



ATENCIÓN: compruebe que el pasador no aplaste el cable del radio durante la fijación.

- Inserte a presión el tapón semiovalado suministrado en el paquete.
- Efectúe las conexiones eléctricas consultando el manual que se adjunta en el kit fotocélula y conectando las salidas según el esquema que se ilustra en la tabla. En caso de otros automatismos, se remite al manual correspondiente. Establezca mediante puente el contacto NO en el amplificador.

Amplificador de la fotocélula	Pratika	Millennium
6	14	COM
7	0	SAFE OPEN



V01.17

» SISTEMA ANTIPANICO PARA PUERTAS CORREDIZAS MOD.ARIETE.

ARIETE

Manual de Instalación

Ensayo del dispositivo

Al terminar la instalación, pruebe atentamente el dispositivo.

Utilizando un dinamómetro compruebe que la fuerza de desenganche F de la hoja corrediza sea inferior a 220N (aprox. 22 kg); la medida se debe efectuar poniendo el dinamómetro a 1000 mm de altura en correspondencia del extremo de la hoja (Fig. 76).

Ajuste de la fuerza de desenganche

La fuerza de desenganche F ya medida puede ser regulada interviniendo en el especial dispositivo puesto en el interior del perfil inferior. Repita el ajuste hasta obtener la fuerza de desenganche deseada (Fig. 77).

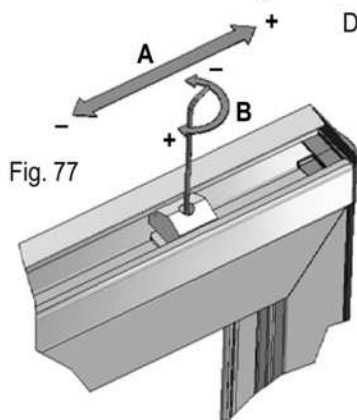


Fig. 77

Desplazando el regulador a lo largo del perfil inferior, se obtiene una variación aproximada de la fuerza de

desenganche (A). El ajuste fino se efectúa interviniendo en el pasador puesto en el interior del dispositivo mediante una llave Allen (B). Para modificar la posición del dispositivo de ajuste de la fuerza de desenganche es necesario intervenir antes en la regulación del tensado del resorte, girando en sentido antihorario con la llave Allen (el tensado del resorte en efecto impide el movimiento del regulador en el alojamiento correspondiente).

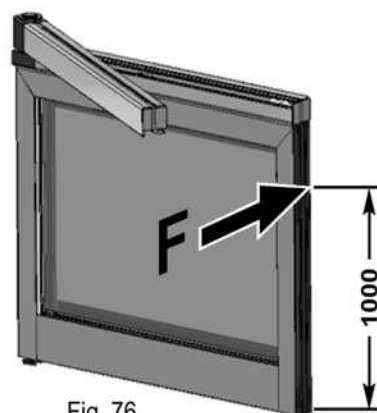


Fig. 76

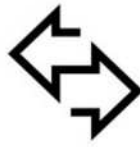


ATENCIÓN: Para poder intervenir en el dispositivo de regulación de la fuerza de desenganche, es necesario que la hoja sea abatida.



ATENCIÓN: Compruebe que al momento del abatimiento la centralita del automatismo detecte el acontecimiento, interrumpiendo el deslizamiento de las hojas. De lo contrario, compruebe las conexiones eléctricas mencionadas en los capítulos relativos al interruptor magnético reed (Ariete total) y las fotocélulas de seguridad.





Puertas & Portones Automáticos, S.A. de C.V.
¡Nuestra pasión es la Solución!....

» SISTEMA ANTIPANICO PARA PUERTAS CORREDIZAS MOD.ARIETE.



Puertas & Portones Automáticos, S.A. de C.V.
¡Nuestra pasión es la Solución!....

 (229) 288-1552

 portonesautomaticos@adsver.com.mx
portonesautomaticos@prodigy.net.mx



RESIDENCIAL



COMERCIAL



INDUSTRIAL



V01.17

(229) 927-5107, 167-8080, 167-8007, 151-7529.



www.adsver.com.mx